

**easYgen-600**

/

**easYgen-800**


## Controllo Genset Avvio/Arresto

**Costruite gruppi elettrogeni, commutatori o integrate sistemi?** Con l'esperienza pluridecennale nella tecnologia di controllo dei gruppi elettrogeni, la famiglia easYgen di Woodward offre un'opportunità di standardizzazione one-stop-shop per tutte le esigenze di controllo del gruppo elettrogeno. I controllori genset della famiglia easYgen coprono l'intera gamma di applicazioni del sistema del generatore che vanno dal semplice controllo avvio/arresto a controlli di sincronizzazione complessi e di gestione dell'alimentazione.

### DESCRIZIONE

La serie Woodward easYgen-100 è progettata per unità singole utilizzate in applicazioni stand-by isolate o prime power. I controller includono algoritmi e logica appositamente progettati per avviare, arrestare, controllare e proteggere il gruppo elettrogeno e aprire/chiedere gli interruttori di circuito. Equipaggiati con interfacce di comunicazione all'avanguardia, i controller della serie AMF easYgen-100 di Woodward offrono versatilità e valore eccezionali per i gruppi elettrogeni OEM.

La serie easYgen-100 è disponibile in due varianti.

- Il controller compatto di Avvio/Arresto **easYgen-600** è dotato di un display a cristalli liquidi allo stato dell'arte (LCD), I/U incorporate adeguate e connettività standard del settore
- Il controller avanzato di Avvio/Arresto **easYgen-800** è fornito con un ampio LCD, possibilità di espansione I/U, connettività Ethernet e scheda SD.

Il software di facile utilizzo **ToolKit-SC** semplifica la configurazione dei controller per le applicazioni standard e facilita la personalizzazione per le soluzioni individuali. Inoltre, il pannello frontale integrato del modulo consente la regolazione di diversi parametri.

### FUNZIONI

- Rilevamento potenza trifase true RMS
- Stati del sistema: Modalità AUTO, STOP e MANUALE accessibili dal pannello frontale, ingressi digitali o interfacce
- Controllo remoto via interfacce multiple e ingressi digitali.
- Supporto diretto di numerosi ECU, come Bosch, Cummins, John Deere, MTU, Perkins, Scania, Volvo, Woodward
- Due uscite relè 16 A per avviamento e solenoide carburante
- Funzionalità di registrazione di eventi e dati con orologio in tempo reale
- Manutenzione dello scheduler con timer flessibili multiuso
- Ore di funzionamento, avvio, contatori di manutenzione e monitoraggio
- Tre set di parametri commutabili per avvolgimenti sistemi AC, tensione e frequenza nominale, corrente nominale, potenza e velocità nominale
- Può essere applicato su unità di pompaggio con strumento indicatore (i relè sono inibiti);
- Totalmente configurabile via PC utilizzando USB, RS485 o Ethernet. Pannello frontale configurabile con protezione password
- Interruttore manuale con pulsanti a sfioramento sul pannello frontale
- Logo di avvio personalizzabile con tempo display regolabile
- Funzionalità multilingue selezionabile in sito

#### Caratteristiche esclusive easYgen-600

- ✓ Modello compatto, ottimizza l'ingombro del pannello di controllo
- ✓ Funzione di scollegamento trascinato - un ulteriore livello di sicurezza motore
- ✓ CAN J1939 – monitoraggio e controllo del motore EFI

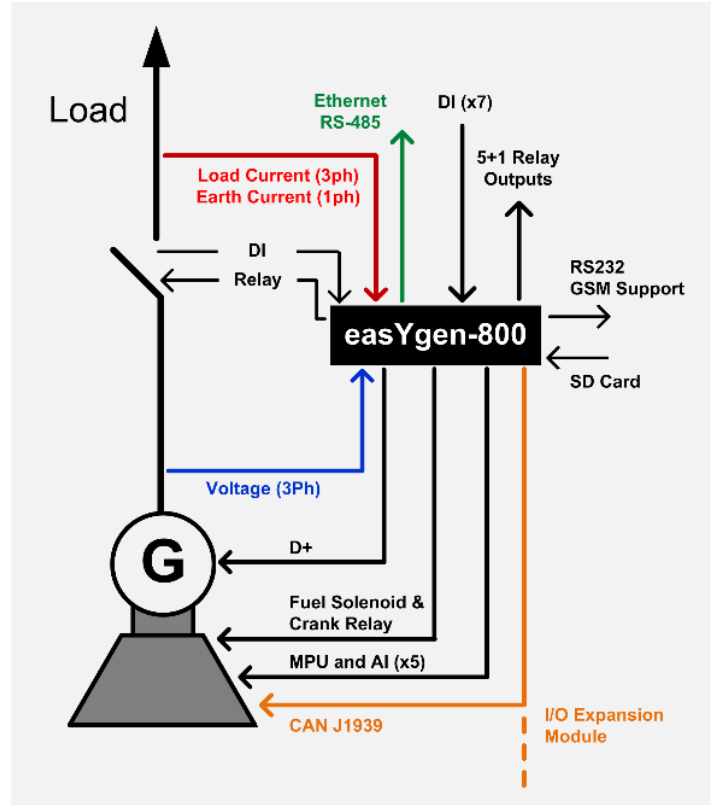
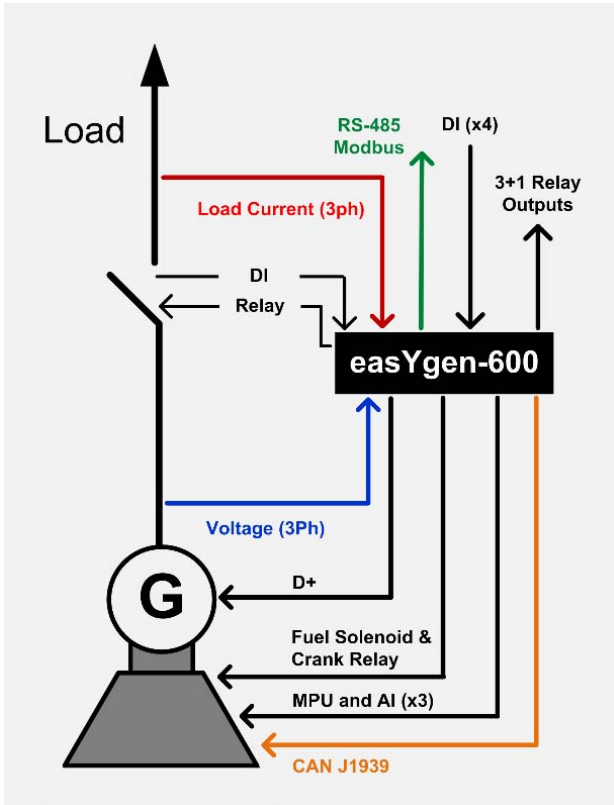
- Applicazione manuale, automatica e
- remota Avvio/Arresto in
  - Funzionamento unità singola
  - Funzionamento stand-by
  - Funzionamento Prime power
  - Funzionamento Rental power
- Configurazione e assistenza semplificata
- Protezione complessiva motore e generatore
- Interfaccia motore ECU ai motori elettronici
- I/U programmabili
- Misurazione della potenza
- Porte di comunicazione: CAN J1939, RS-485, USB
- Relè dedicati a servizio pesante per interfaccia motore e interruttore
- Set di parametri commutabili per applicazioni genset mobili
- Configurabile da PC e/o pannello frontale
- Registro eventi e registro dati attivati da eventi

## SPECIFICHE

Alimentazione	
Tensione di esercizio (Protetto da polarità inversa)	Da 8,0 V <sub>DC</sub> a 35,0 V <sub>DC</sub> , Alimentazione continua
Tensione massima di alimentazione	Tempo breve 80 V (5-10 s); T. lungo 50 V
Tensione minima di alimentazione	6,5 V
Corrente massima operativa	(Tutti i relè chiusi, LCD luminoso) 380 mA (12 V); 188 mA (24 V)
Corrente massima standby	(Tutti i relè chiusi, LCD attenuato) 90 mA (12 V); 42 mA (24 V)
Consumo di potenza	<4 W (standby ≤ 2 W)
Misura della tensione di batteria	Precisione: 1% (12V/24V)
Intervallo di input dell'alternatore	
	50 Hz/60 Hz
Trifase/4 fili	AC15V - AC360V (ph-N)
Trifase/3 fili	AC30V - AC620V (ph-ph)
Monofase/2 fili	AC15V - AC360V (ph-N)
Bifase/3 fili	AC15V - AC360V (ph-N)
Misurazione CA	
	Fase-fase: 100. 624 V: 1%;
Precisione tensione (400/480 V % nominale)	50. 100 V: 1,5 %; Fase-neutro 100. 360 V: 1%;
	50. 100 V: 1,5 %;
Frequenza minima	Generatore: 10 Hz; Rete: 27 Hz
Frequenza massima	Generatore: 99,5 Hz; Rete: 99,5 Hz
Risoluzione di frequenza	0,1 Hz (10 .. 99 Hz)
Precisione di frequenza	±0,1 Hz
Valore nominale secondario CT	5 A
Misura di sovraccarico	Max.: 10 A
Precisione di corrente	1 %

Alloggiamento	
Dimensione cassa	easYgen-600: 209 X 166 x 45 mm <sup>3</sup> easYgen-800: 237 X 172 x 45 mm <sup>3</sup>
Interruzione pannello	easYgen-600: 186 x 141 mm <sup>2</sup> easYgen-800: 214 x 160 mm <sup>2</sup>
Condizioni operative	Temperatura: (da -25 a +70) °C; Umidità: (da 20 a 93) %RH
Condizioni di stoccaggio:	Temperatura: (da -25 a +70) °C;
Livello di protezione	IP65 nella parte anteriore, montato con kit IP20 sul retro
Intensità isolante: Applicare tensione 2.2 kV <sub>AC</sub> tra terminale ad alta tensione e terminale a bassa tensione. La perdita di corrente non è superiore a 3 mA entro 1 minuto.	
Peso netto	0,85 kg
<b>Sensore di</b>	Tensione da 1,0 V a 24,0 V (RMS)
<b>velocità</b>	Frequenza 10,000 Hz (max.)
Corrente di eccitazione D+	110 mA (12 V); 230 mA (24 V)
Uscita relè di Avvio	Uscita alimentazione 16 A DC28V
Uscita relè carburante	Uscita alimentazione 16 A DC28V
Uscita relè ausiliario (1 .. 3)	Uscita alimentazione 7 A DC28V
Uscita relè ausiliario (4 .. 6)	Uscita senza tensione 7 A AC250V
Ingressi Digitali	
Soglia di livello basso	Ca. 1,3 V
Tensione massima di ingresso	60 V
Tensione minima di ingresso	0 V
Soglia di livello alto	1,7 V

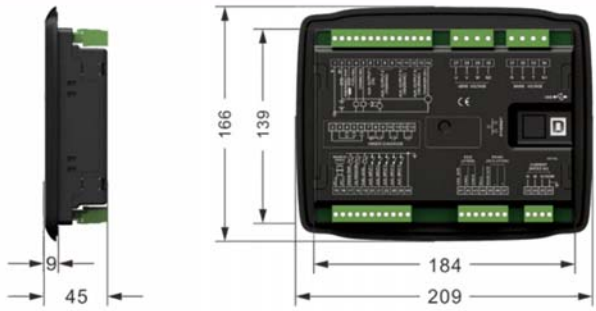
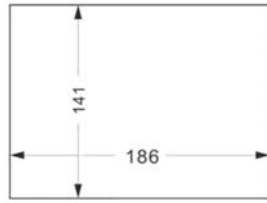
## APPLICAZIONE



# DIMENSIONI

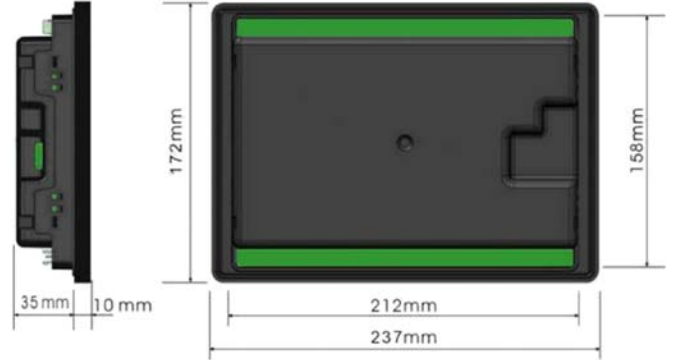
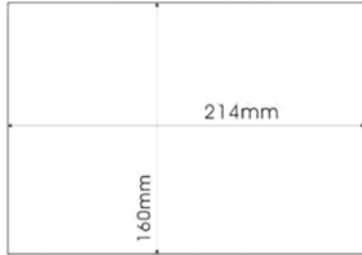
easYgen-600

CUTOUT



easYgen-800

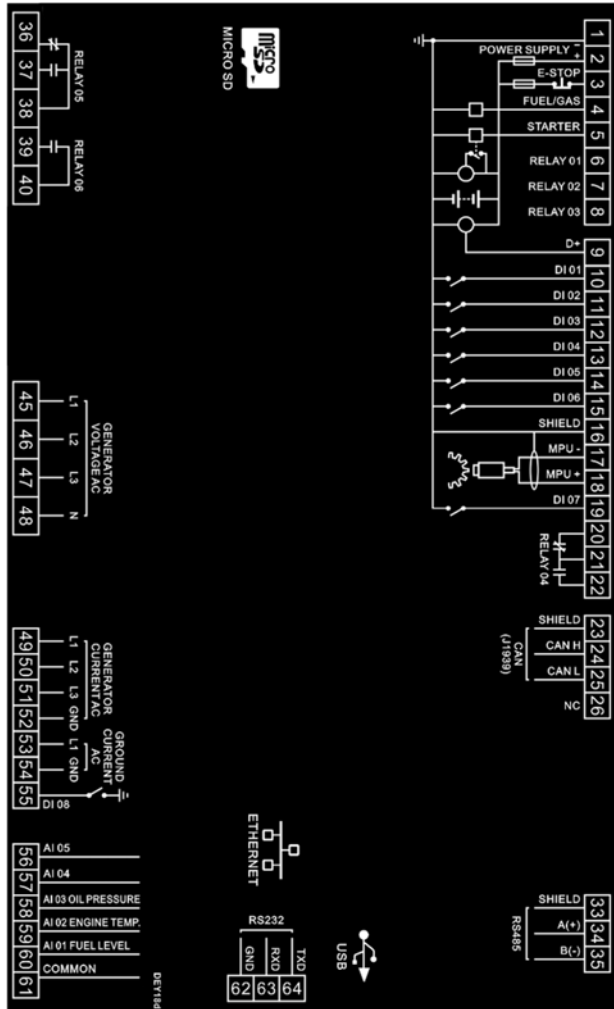
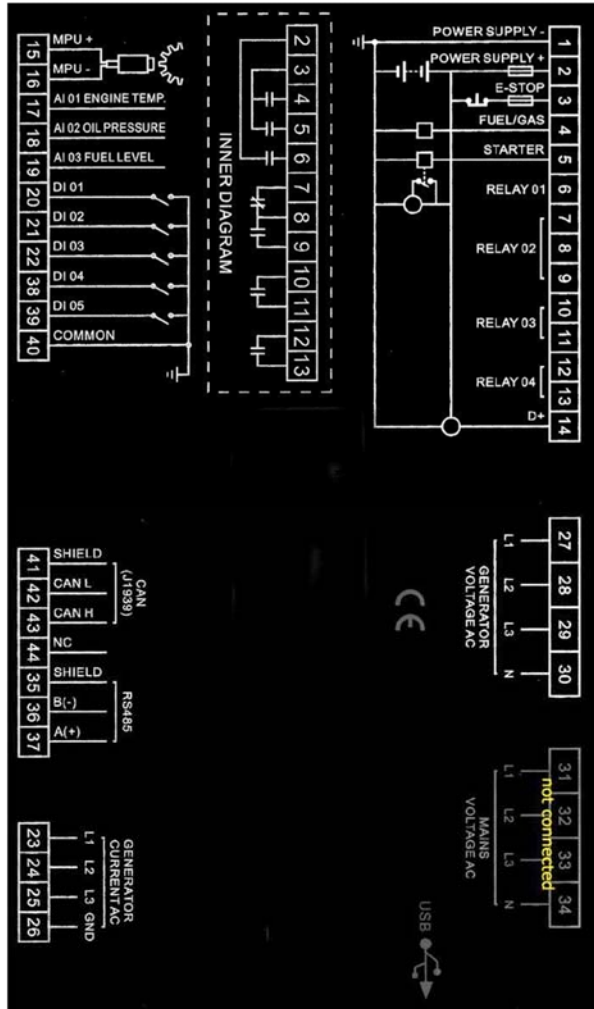
CUTOUT



# SCHEDA DEI TERMINALI

easYgen-600

easYgen-800





## CONTATTO

**America del Nord e Centrale**  
Tel.: +1 (208) 278 3370  
Tel.: +1 (970) 962-7272  
✉ [SalesPGD\\_NAandCA@woodward.com](mailto:SalesPGD_NAandCA@woodward.com)

**America del Sud**  
Tel.: +55 19 3708 4760  
✉ [SalesPGD\\_SA@woodward.com](mailto:SalesPGD_SA@woodward.com)

**Europa**  
Tel. Stoccarda: +49 711 78954 510  
Tel. Kempen: +49 2152 145 331  
✉ [SalesPGD\\_EMEA@woodward.com](mailto:SalesPGD_EMEA@woodward.com)

**Medio Oriente e Africa**  
Tel.: +971 (2) 678 4424  
✉ [SalesPGD\\_EMEA@woodward.com](mailto:SalesPGD_EMEA@woodward.com)

**Russia**  
Tel.: +49 711 78954-515  
✉ [SalesPGD\\_EMEA@woodward.com](mailto:SalesPGD_EMEA@woodward.com)

**Cina**  
Tel.: +86 512 8818 5515  
✉ [SalesPGD\\_CHINA@woodward.com](mailto:SalesPGD_CHINA@woodward.com)

**India**  
Tel.: +91 124 4399 500  
✉ [Sales\\_India@woodward.com](mailto:Sales_India@woodward.com)

**ASEAN e Oceania**  
Tel.: +49 711 78954 510  
✉ [SalesPGD\\_ASEAN@woodward.com](mailto:SalesPGD_ASEAN@woodward.com)

[www.woodward.com](http://www.woodward.com)

Con riserva di variazioni, salvo errori.

Con riserva di modifiche tecniche.

Questo documento è distribuito a puro scopo informativo. Non può essere considerato costitutivo di o appartenente ad alcun obbligo contrattuale o di garanzia di Woodward Company, se non espressamente dichiarato in un contratto di vendita scritto.

Le vostre osservazioni sul contenuto della nostra pubblicazione sono bene accette. Inviare le osservazioni specificando il numero del documento riportato sotto a [slgt-doc@woodward.com](mailto:slgt-doc@woodward.com)

© Woodward  
Tutti i diritti riservati

Per maggiori informazioni contattare:

IT37697A - 2018/05/Stoccarda

## PANORAMICA FUNZIONI

EASyGEN 100	Modello	Serie easYgen-100	
		easYgen-600	easYgen-800
<b>Misurazione</b>			
Tensione generatore (3 fasi/4 cavi)		✓	
Corrente generatore (3x true r.m.s.)			✓
Corrente terra (3x true r.m.s.)	-/-		
<b>Controllo</b>			
Operazione unità singola isolata		✓	
Funzionamento stand-by			
Controllo GCB			
Sequenza avvio/arresto per motori diesel e gas	Diesel		Diesel/Gas
Pulsanti tattili per avvio/arresto genset e apertura/chiusura interruttore		✓	
Monitoraggio e controllo remoto via SMS (supporto modem)	-/-		✓
<b>Protezione</b>			
Generatore	Tensione		
	Frequenza	✓	
	Perdita di fase		
	Sequenza di fase		
	Corrente		
	Potenza inversa	✓	
	Sovraccarico		
Motore	Guasto a terra	-/-	✓
	Sovravelocità		
	Sottavelocità		
	Perdita di velocità		✓
Disconnessione trascinalimento			
Tensione di batteria		✓	
<b>HMI, Contatore e Registro eventi</b>			
Display integrale con pulsanti a sfioramento	LCD Monochrome (132 x 64)		TFT LCD ( 480 x 272)
Testo e immagine accensione personalizzabili	✓		✓
Pannello frontale configurabile con protezione PIN	✓		✓
Montaggio a incasso	✓		✓
Ore di funzionamento / contatori di avvio / manutenzione	✓		✓
Registratore eventi con orologio in tempo reale	50		99 interno; registro dati esteso utilizzando la scheda SD
kWh, kvarh	✓		✓
Set di parametri commutabili	-		✓
<b>I/U e interfacce</b>			
Ingressi Digitali	1x E-Arresto, 5x configurabile		1x E-Arresto, 8x configurabile
Uscite a relè	1x Carburante (16 A), 1x Avvio (16 A), 4x configurabile		1x Carburante (16 A), 1x Avvio (16 A), 6x configurabile
Ingressi analogici	3x resistivo		5x (VDO, RTD, mA)
Ingresso velocità (MPU)	1		1
Eccitazione ausil. (D+)	1		1
Ethernet (TCP/IP)	Opzione		1
CAN (J1939)	1		1
Porta USB assistenza	1		1
RS485	1		1
RS232	-		1
DI/DO esterno tramite bus CAN	-/-		16 / 16
Slot per scheda Micro SD	-		1
<b>Elenchi/approvazioni</b>			
Marchio CE		✓	
Elenco UL / cUL			Pendente
EAC			
<b>Numeri parte</b>			
Controllo con connettori e kit di fissaggio		8440-2229	8440-3003
Kit connettori di ricambio		10-004-674	10-004-675

## PRODOTTI CORRELATI

**ToolKit-SC** (specifiche del prodotto # 37695)

Schede di espansione I/U:

• **WWDIN16t** (specifiche del prodotto # 37693): **P/N 10-004-620**

• **ToolKit** (specifiche del prodotto # 37694): **P/N 10-004-623**

Modulo di controllo motore piccolo **SECM-70** (Specifiche del prodotto n. 36363)